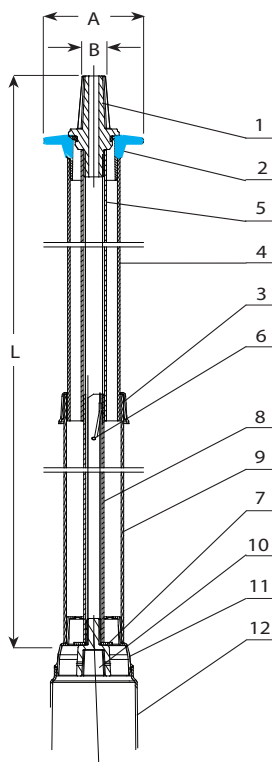


Шток телескопический

KV DN 40 - 300
KZ DN200-1400



Перечень компонентов

1. Насадка шпинделя
2. Верхний переходник шпинделя
3. Предохранительная муфта, посередине
4. Защитная труба
5. Верхний внутренний стержень
6. Стопорная пружина
7. Упорное кольцо
8. Нижний внутренний стержень
9. Нижняя защитная труба
10. Нижний переходник шпинделя
11. Колпачок нижнего переходника
12. Нижняя крышка

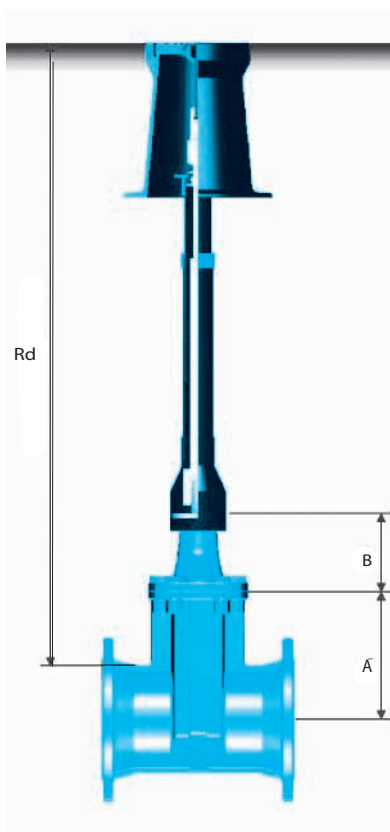
DN	L мм	Глубина заложения мм*	A мм	B мм	Масса кг
50 - 300	1750 - 3000	1750 - 3500	98	23-32	3,8 - 7,1

Особенности конструкции:

- Особенности конструкции**
- Полностью защищен от коррозии
 - Устойчив к механическим повреждениям
 - Устойчив к грязи и грунтовым водам
 - Легкий монтаж
 - Легкий ход благодаря шарикоподшипникам

Материалы:

- Вал штока, фиксирующие элементы из оцинкованной стали
- Защитный кожух из полиэтилена
- Штифт \ шплитн - нержавеющей сталь



DN	s	A	B
40	14	-	-
50	14	-	-
65	17	-	-
80	17	140	98
100	17	160	104
125	19	-	-
150	19	226	128
200	24	277	186
250	27	336	206
300	27	394	227

Плавное регулирование от:

- Rd 1,0 м ... 1,5 м
- Rd 1,3 м ... 1,8 м
- Rd 1,5 м ... 2,0 м
- Rd 2,5 м ... 3,0 м

Принадлежности: стрелочный указатель

DN	W	Зубчатая передача	Об./ход (поворотный затвор)
200	98	47:1	12-13
250	98	47:1	12-13
300	98	47:1	12-13
350	101	47:1	12-13
400	207	47:1	12-13
500	207	47:1	12-13
600	306	47:1	30-35
700	39	470:1	30-35
800	39	470:1	30-35
900	39	470:1	52-57
1000	41	470:1	52-57
1200	45	470:1	105-110
1400	83	470:1	100-105

Шток телескопический



Наименование	Тип арматуры	DN Арматуры	Длинна
Шток телескопический Keulahutte для задвижек KV и затворов KZ			
Страна производитель		Страна производитель	
KEULAHUTTE GmbH		Германия	
Компания продавец		Количество	Дата продажи
ЗАО "ГидроТехнические Системы"			
			М.П.