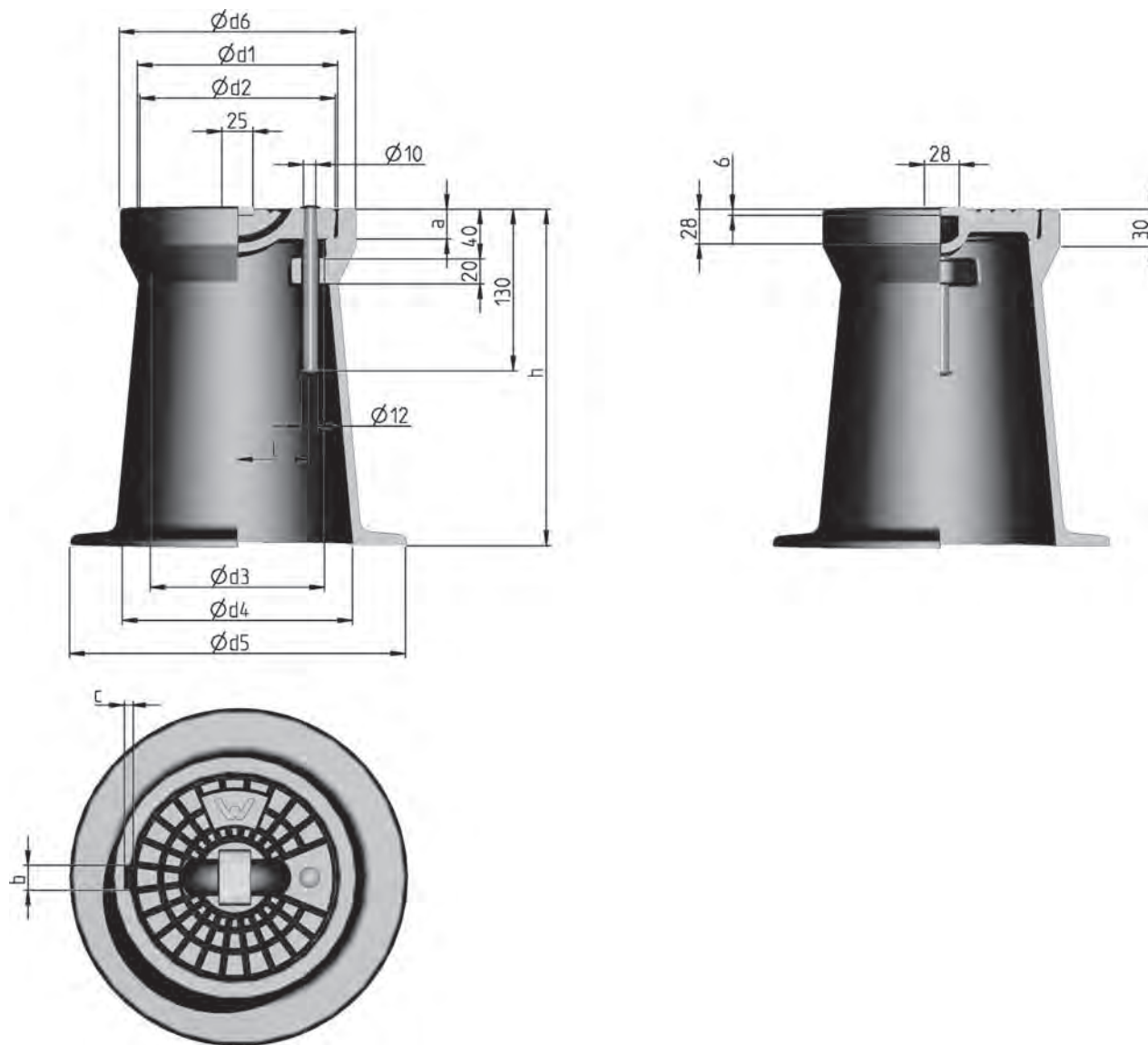


Ковер, Опорная плита

DIN 4056



Обозначение ковера для запорной арматуры **DIN 4056 –1**

| Размер | a±1 | b | c | d1+0,5 -1,5 | d2+0,5 -1,5 | d3 | d4 | d5 | d6 | h | l |
|--------|-----|----|---|----------------|----------------|-----|-----|-----|-----|-----|----|
| 1 | 24 | 20 | 5 | 161 | 157 | 140 | 185 | 270 | 190 | 270 | 58 |
| 2 | 35 | 25 | 6 | 240 | 230 | 210 | 250 | 350 | 265 | 310 | 92 |

Ковер

DIN 4056



Особенности конструкции:

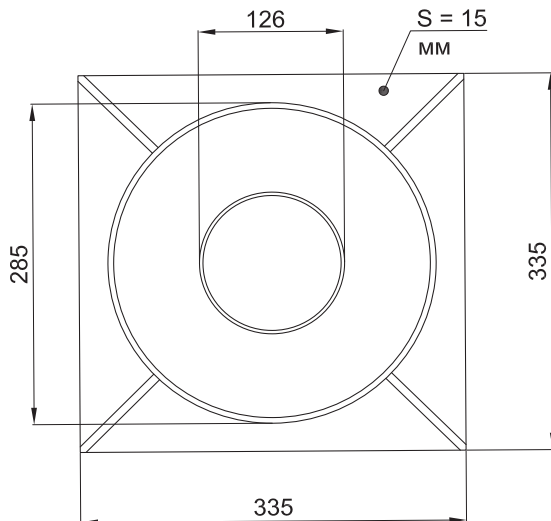
- Легкий и быстрый монтаж
- Используется в бесколодезных установках

Материалы:

- Корпус из высокопрочного ковкого чугуна Эпоксидное порошковое по DIN 30677, внутри и снаружи.
- Крепления изготовлены из нержавеющей стали 1.4021.

Опорная плита

DIN 4056



Особенности конструкции:

- Легкий и быстрый монтаж
- Используется в бесколодезных установках

Материалы:

- Высокопрочный пластик

| Наименование | Количество | Наименование | Количество |
|--------------------------------|------------|-------------------------------|------------|
| Ковер нерегулируемый 4056 | | Опорная плита для ковера 4056 | |
| Компания производитель | | Страна производитель | |
| KEULAHUTTE GmbH | | Германия | |
| Компания продавец | | Дата отгрузки | |
| ЗАО "ГидроТехнические Системы" | | | |
| | | | М.П. |