

Технический Паспорт

Хомутовый фланцевый отвод (NRK)

компании ROMACON.

Технические характеристики,
Гарантия.



Назначение

Хомутовые фланцевые отвод служит для врезки в водопроводные и газовые сети и подключения фланцевой арматуры DN50

Материалы:

корпус - высокопрочный чугун ВЧШГ

хомут - нержавеющая сталь

болты - нержавеющая сталь

гайки, шайбы - оцинкованная сталь

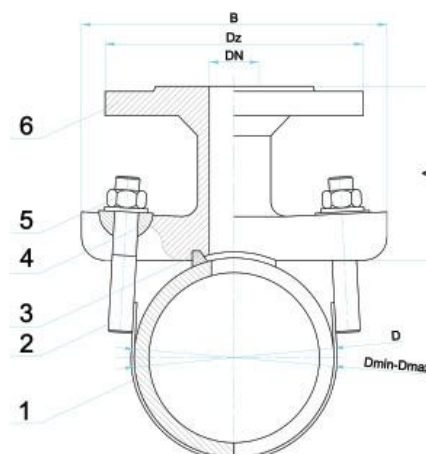
уплотнение - резина NBR или EPDM

антикоррозийное покрытие - эпоксидное
порошковое (цвет RAL 5015)

по заказу возможно изготовление из нержавеющей стали

Исполнение:

номинальное давление 1,0 МПа/1,6 МПа
(10 PN/16 PN) фланцевое соединение DN 50.



Гарантийные обязательства:

Компания ROMACON гарантирует безупречную работоспособность оригинальной продукции собственного производства в течении 10 лет со дня отгрузки с завода. Компания ROMACON гарантирует следующие условия на весь гарантийный срок:

*Бесплатный ремонт дефектной продукции

*Замену дефектной продукции эквивалентным качественным изделием

Гарантия действует при соблюдении следующих условий:

1.Использование продукции по своему прямому назначению согласно рекомендациям производителя

2.Продукт имеет зарегистрированный товарный знак ROMACON

3.Дефектная продукция незамедлительно предъявляется производителю или уполномоченной ей организации в соответствующем регионе РФ.

4.Документальное подтверждение начала срока эксплуатации.

Гарантия не распространяется на:

1.Дефекты вызванные нарушением условий хранения на складе или транспортировки

2.Дефекты, возникшие в результате нарушения технологии монтажа

3.Дефекты, возникшие в результате нарушения правил эксплуатации, регламентных работ, рекомендуемых производителем.

4.Естественный износ продукции

Наименование	Хомутовый фланцевый отвод (NRK) ROMACON
Тип, Размер	
Производитель	ROMACON (Голландия)
Продавец	ЗАО «ГидроТехнические Системы»
Покупатель	
Количество	Шт.